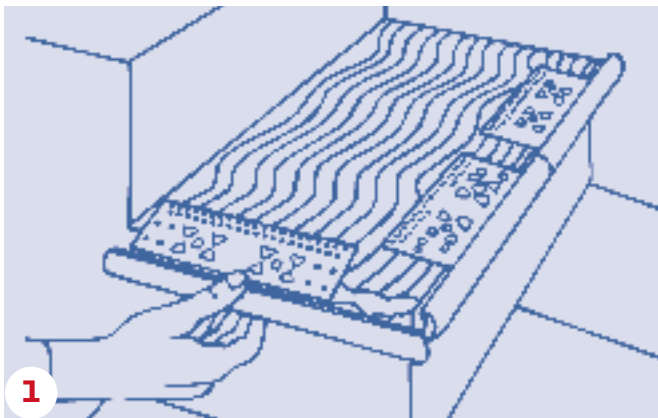
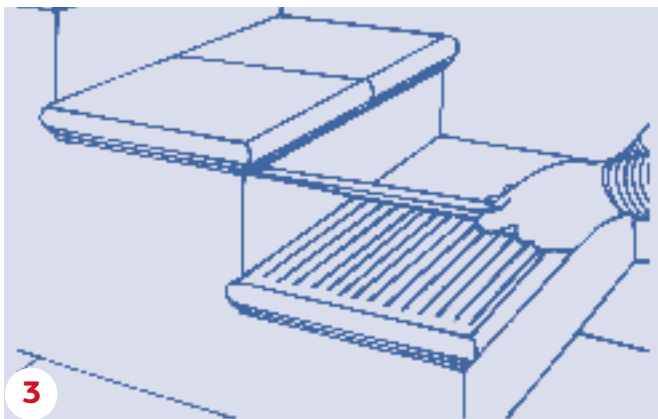


montaggio torelli su rete



1 La colla deve essere stesa in modo uniforme sia sulla parte superiore che su quella inferiore del gradino in muratura, successivamente potrà essere posato il profilo.



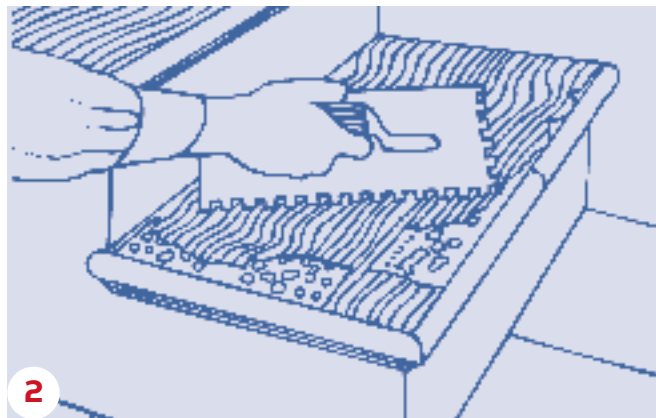
3 Stendere in modo uniforme la malta sulla parte superiore del gradino in muratura; successivamente si potrà posare la piastrella.

GB bullnose fitting on mesh

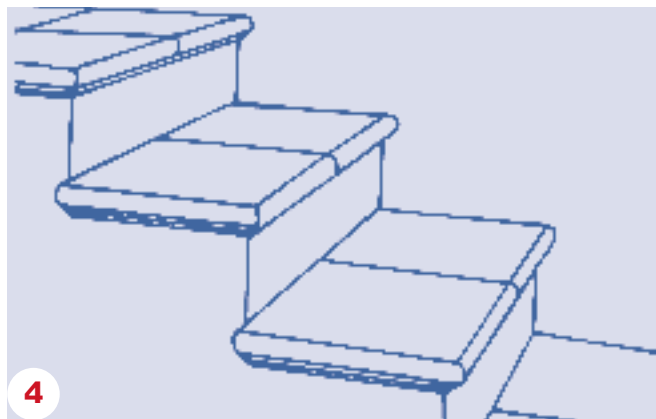
- 1** The bonding material should be spread evenly, over both the upper and lower portion of built-in steps. The trims can be added later.
- 2** Cover the metal grill with mortar. This ensures that the trim will be securely anchored.
- 3** Spread the mortar evenly over the top portion of the built-in step. The tiles can be laid later.
- 4** The trim, step pieces and tiles are all anchored together, creating a safe and solid structural unit, capable of withstanding loads up to 2.000 Kg.

F montage des pièces à bec rond sur filet

- 1** L'adhésif devra être appliqué de façon uniforme sur la partie supérieure ainsi que sur la partie inférieure de la marche en maçonnerie: ensuite il sera possible d'effectuer la pose du profil.
- 2** Couvrir avec le mortier la grille en métal: cela assurera l'ancrage complet du profil.
- 3** Étaler uniformément le mortier sur la partie supérieure de la marche en maçonnerie: ensuite, il sera possible d'effectuer la pose du carreau.
- 4** Profil, marche et carreau s'ancreront entre eux, en formant ainsi une structure compacte et sûre, à mesure de supporter des charges jusqu'à 2.000 Kg.



2 Ricoprire con la malta la griglia metallica; questo garantirà il completo ancoraggio del profilo.



4 Profilo, scalino e piastrella si ancoreranno assieme, offrendo così una struttura compatta e sicura, capace di sopportare carichi fino a 2000 kg.

D verkleben der abgerundeten riemchen (torelli) auf netz

- 1** Den Klebstoff nun gleichmäßig auf die Ober- und Unterseite der Mauerstufe aufgetragen werden: Danach kann das Profil verlegt werden.
- 2** Man verdecke das Metallgitter mit Mörtel: Auf diese Weise ist die perfekte Verankerung des Profils gewährleistet.
- 3** Man verteile den Mörtel gleichmäßig auf der Oberseite der Mauerstufe: danach kann die Fliese verlegt werden.
- 4** Das Profil, die Stufe und die Fliese werden fest miteinander verbunden und liefern auf diese Weise eine kompakte und sichere Struktur welche imstande ist, Lasten bis zu 2.000 Kg zu tragen.

RUS монтаж шпунтов на сетку

- 1** Распределить клей равномерным слоем как по верхней, так по нижней части каменной ступеньки, куда впоследствии будет уложен профиль
- 2** Покрывать раствором металлическую решетку; это обеспечит полную анкерку профиля.
- 3** Распределить раствор равномерным слоем по верхней части каменной ступеньки; через некоторое время можно будет уложить плитку.
- 4** Профиль, ступенька и плитка крепятся вместе, образуя таким образом компактную и надежную структуру, способную выдерживать нагрузки до 2000 кг.